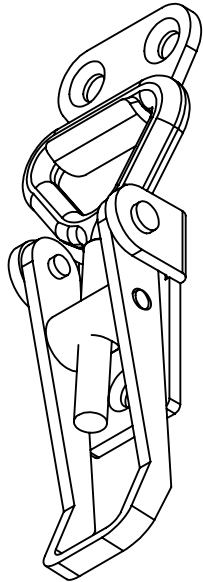


	Çelik Çinko Kaplama	AISI 304
Parça No	GM01-01-30	GM01-01-50

22mm dış boyu
15mm ayar şansı



AKSİ BELİRTİLMEDİĞİ SÜRECE:
BOYUTLAR MİLMETREDİR
YÜZEY CİLASI:
TOLERANSLAR:
DOĞRUSAL:
AÇISAL:

BİTİRME:

Tablo

KESKİN KENARLARI
PAHLAYIN VE
KIRIN

TEKNİK RESMİ ÖLÇEKLENDİRME

REVİZYON

A

Günebakan Ltd

BAŞLIK:

Ayarlanabilir Küçük Boy
Gergi Mandalı

RESİM NO.

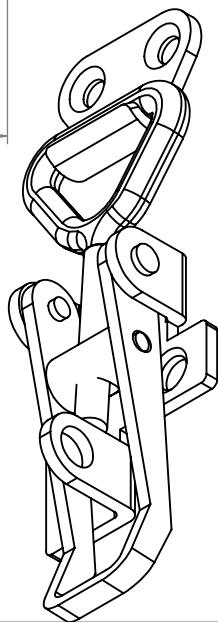
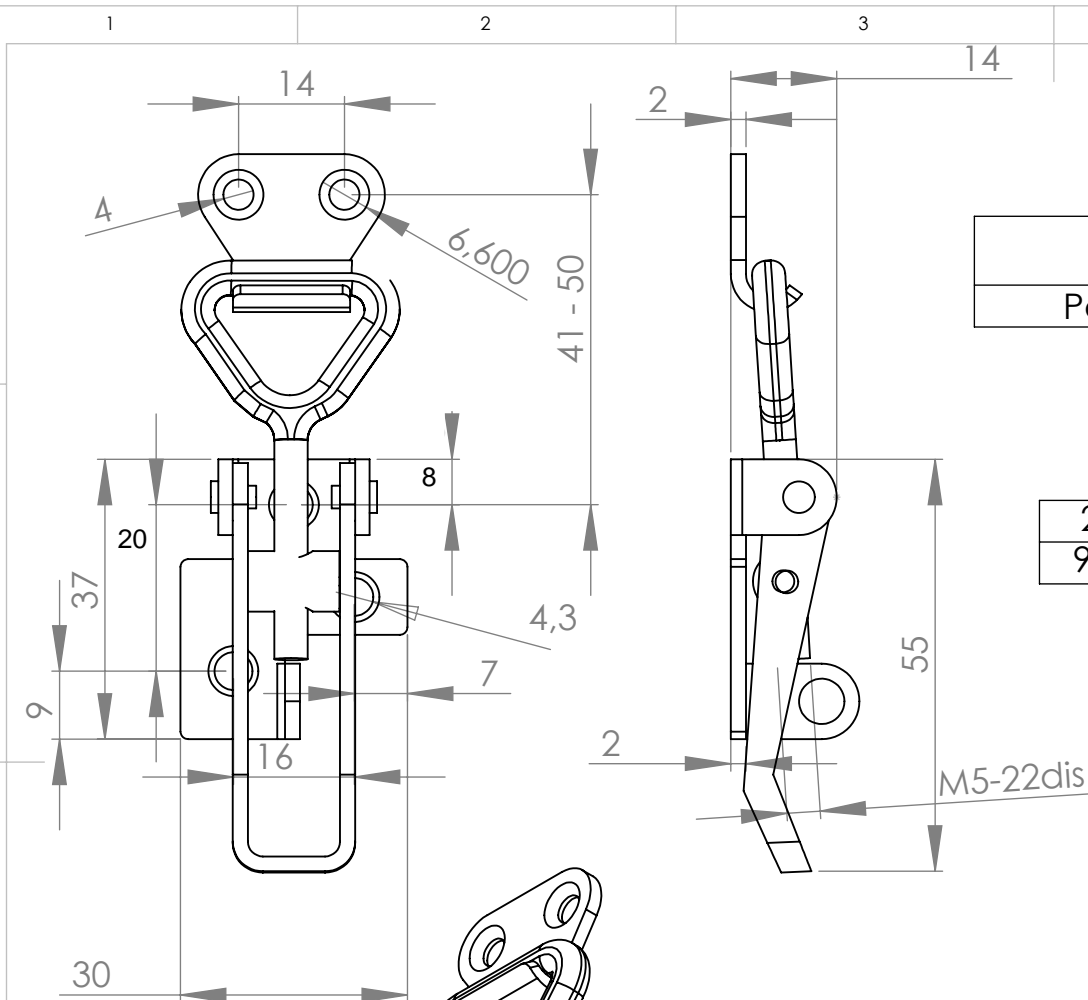
GM01-01-XX

A4

AĞIRLIK:

ÖLÇEK:1:1

SAYFA 1 / 1

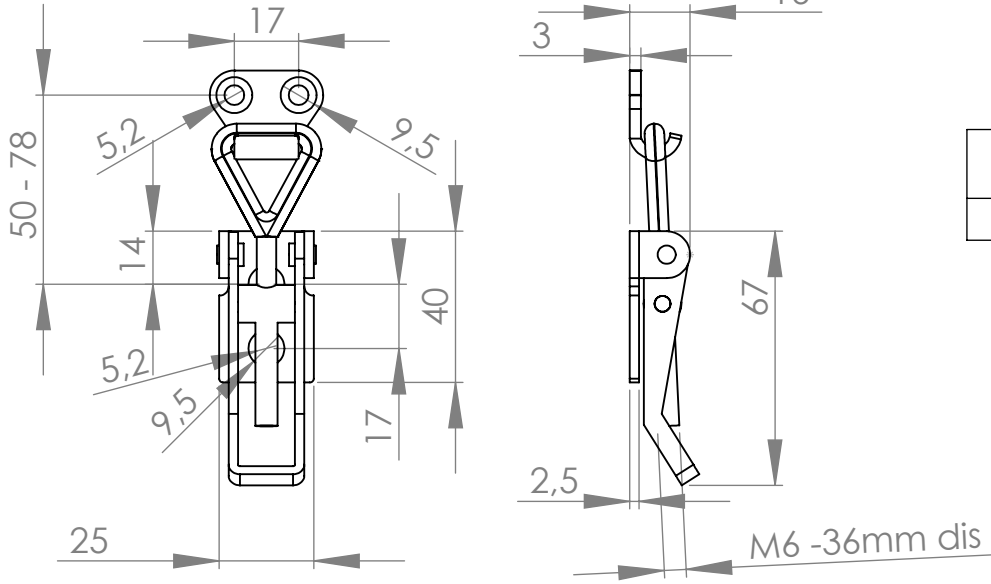


	Çelik Çinko Kaplama	AISI 304
Parça No	GM01-01-30A	GM01-01-50A

22mm diş boyu
9mm ayar şansı

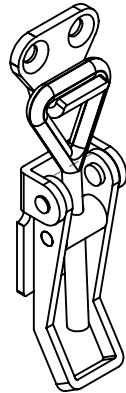
Type your text

AKSI BELİRTİLMEDİĞİ SÜRECE: BOYUTLAR MİLMETREDİR YÜZEY ÇILASI: TOLERANSLAR: DOĞRUSAL: AÇISAL:		BİTİRME: Tablo		KESKİN KENARLARI PAHLAYIN VE KIRIN		TEKNİK RESMİ ÖLÇEKLENDİRME		REVİZYON		A			
						Günebakan Ltd							
						BAŞLIK: Ayarlanabilir Küçük Boy Gergi Mandalı Asma Kilit Takılabilir							
						RESİM NO.		GM01-01-xxA				A4	
						AĞIRLIK:		ÖLÇEK:1:1		SAYFA 1 / 1			

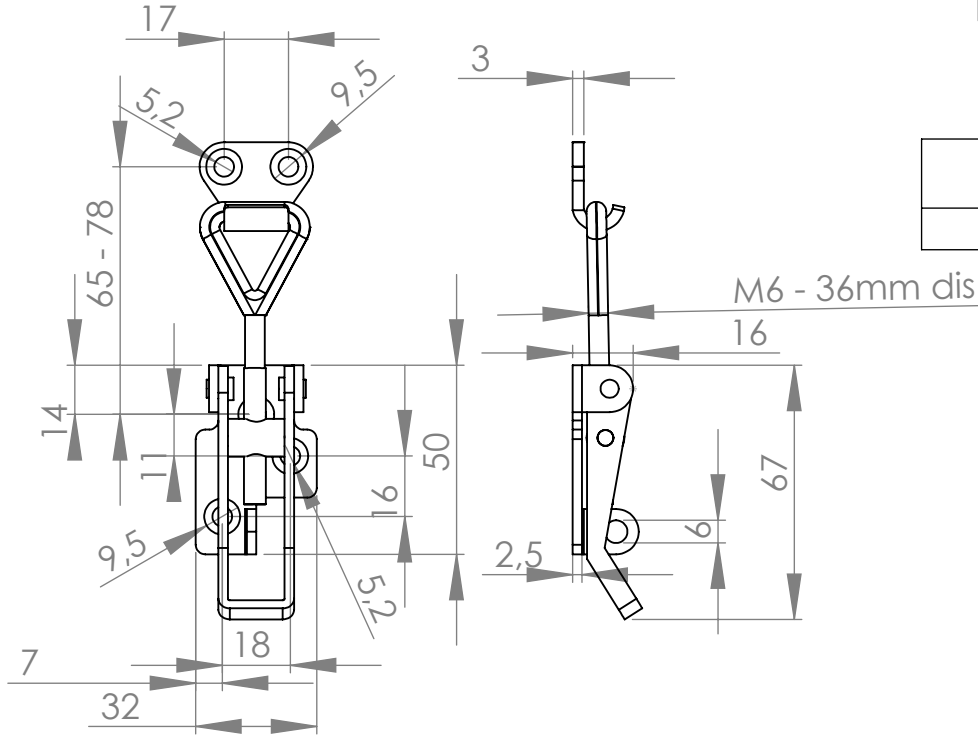


	Çelik Çinko Kaplama	AISI 304
Parça No	GM01-02-30	GM01-02-50

36mm dış boyu
28mm ayar şansı

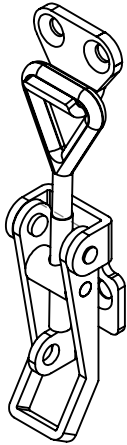


AKSİ BELİRTİLMEDİĞİ SÜRECE: BOYUTLAR MİLMETREDİR YÜZEY CİLASI: TOLERANSLAR: DOĞRUSAL: AÇISAL:		BİTİRME:		KESKİN KENARLARI PAHLAYIN VE KIRIN		TEKNİK RESMİ ÖLÇEKLENDİRME		REVİZYON		A
		Tablo				Günebakan Ltd				
						BAŞLIK:				
						Ayarlanabilir Orta Boy Gergi Mandalı				
				MALZEME:		RESİM NO.		GM01-02-XX		A4
				AĞIRLIK:		ÖLÇEK:1:2		SAYFA 1 / 1		



	Çelik Çinko Kaplama	AISI 304
Parça No	GM01-02-30A	GM01-02-50A

36mm diş boyu
13mm ayar şansı



AKSİ BELİRTİLMEDİĞİ SÜRECE:
BOYUTLAR MİLMETREDİR
YÜZEY CİLASI:
TOLERANSLAR:
DOĞRUSAL:
AÇISAL:

BİTİRME:

Tablo

KESKİN KENARLARI
PAHLAYIN VE
KIRIN

TEKNİK RESMİ ÖLÇEKLENDİRME

REVİZYON

A

Günebakan Ltd

BAŞLIK:

Ayarlanabilir Orta Boy
Gergi Mandalı Asma Kilit Takılabilir

RESİM NO.

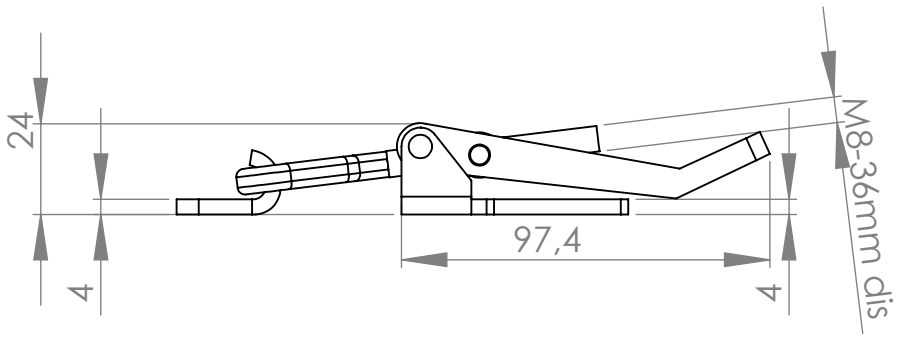
GM01-02-XXA

A4

AĞIRLIK:

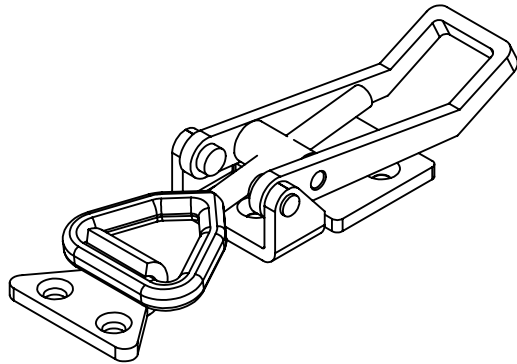
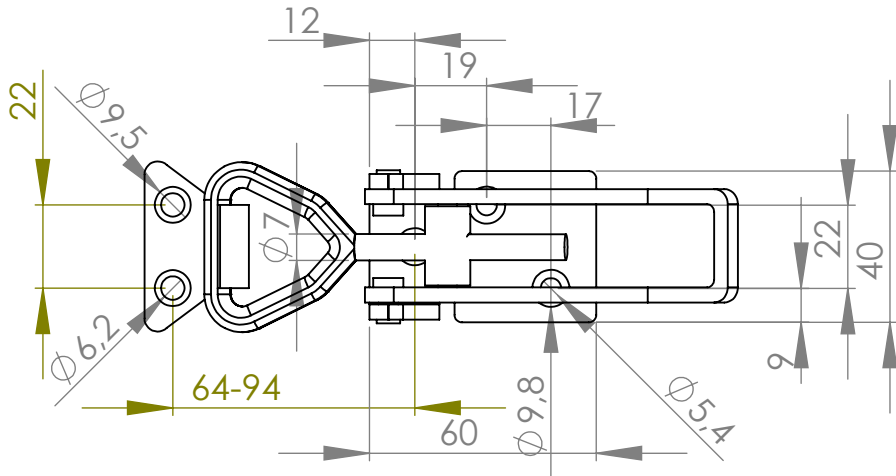
ÖLÇEK:1:2

SAYFA 1 / 1



	Çelik Çinko Kaplama	AISI 304
Parça No	GM01-03-30	GM01-03-50

36mm dış boyu
30mm ayar şansı



AKSİ BELİRTİLMEDİĞİ SÜRECE:
BOYUTLAR MİLMETREDİR
YÜZEY CİLASI:
TOLERANSLAR:
DOĞRUSAL:
AÇISAL:

BİTİRME:

Tablo

KESKİN KENARLARI
PAHLAYIN VE
KIRIN

TEKNİK RESMİ ÖLÇEKLENDİRME

REVİZYON

A

Günebakan Ltd

BAŞLIK:

**Ayarlanabilir Büyük Boy
Gergi Mandalı**

RESİM NO.

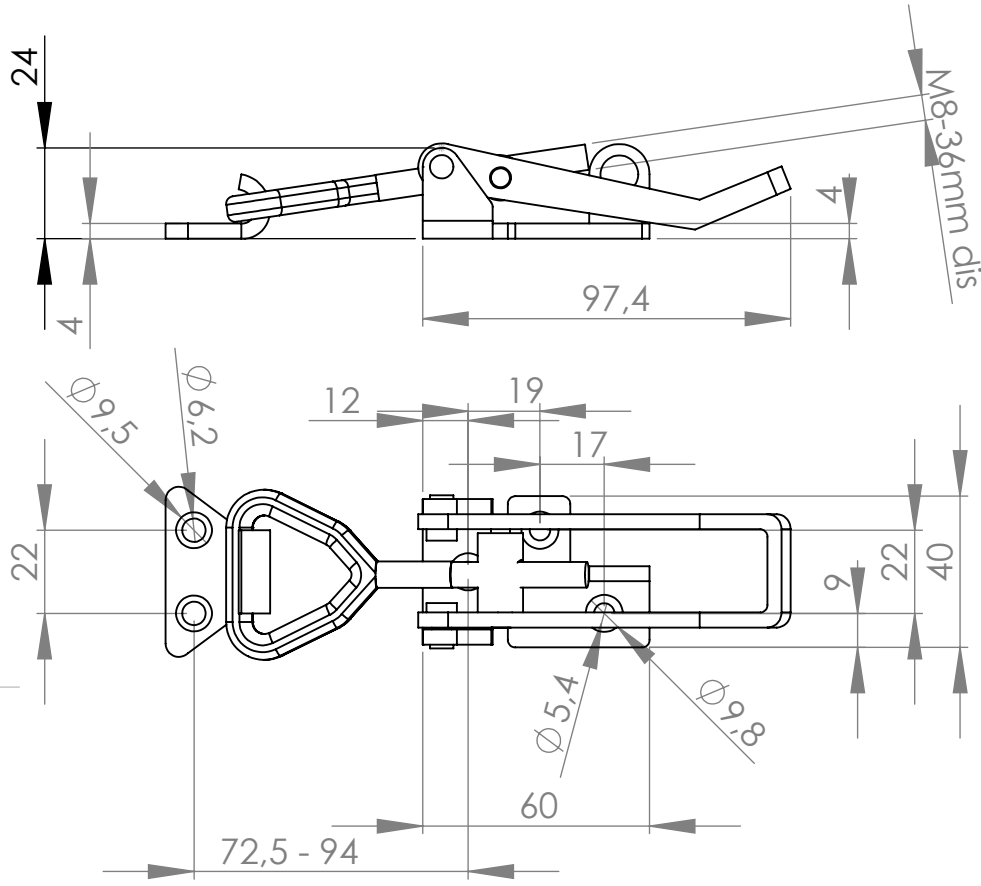
GM01-03-XX

A4

AĞIRLIK:

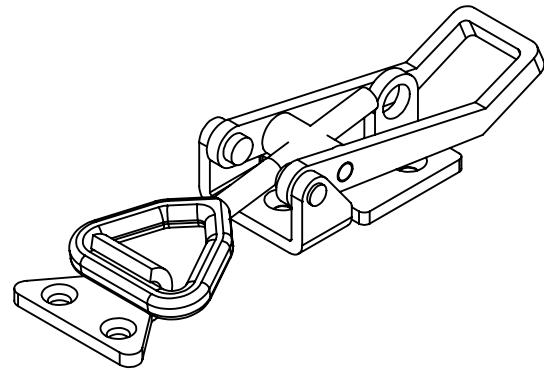
ÖLÇEK:1:2

SAYFA 1 / 1



	Çelik Çinko Kaplama	AISI 304
Parça No	GM01-03-30A	GM01-03-50A

36mm diş boyu
22.5mm ayar şansı



AKSİ BELİRTİLMEDİĞİ SÜRECE:
BOYUTLAR MİLMETREDİR
YÜZEY CİLASI:
TOLERANSLAR:
DOĞRUSAL:
AÇISAL:

BİTİRME:

KESKİN KENARLARI
PAHLAYIN VE
KIRIN

TEKNİK RESMİ ÖLÇEKLENDİRME

REVİZYON

A

Tablo

Günebakan Ltd

BAŞLIK:

Ayarlanabilir Büyük Boy
Gergi Mandalı Asma Kilit Takılabilir

RESİM NO.

GM01-03-XXA

A4

AĞIRLIK:

ÖLÇEK:1:2

SAYFA 1 / 1