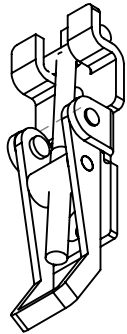
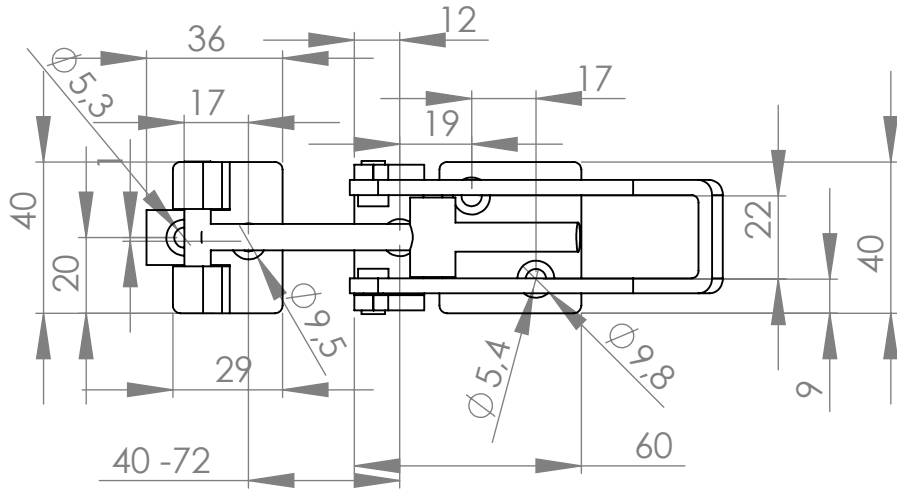
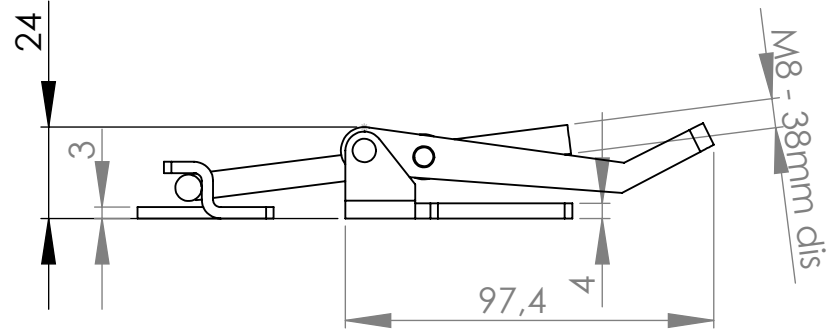


	Çelik Çinko Kaplama	AI3I 304
Standart Taban	GM01-02-30T	GM01-02-50T
Asma Kilitli Taban	GM01-02-30AT	GM01-02-50AT

35mm dış boyu
28mm ayar şansı

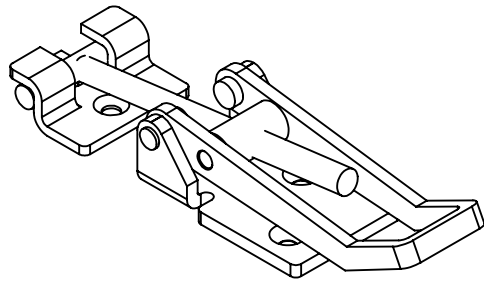


AKSİ BELİRTİLMEDİĞİ SÜRECE: BOYUTLAR MİLMETREDİR YÜZEY ÇİLASI: TOLERANSLAR: DOĞRUSAL: AÇISAL:		BİTİRME:  Tablo		KESKİN KENARLARI PAHLAYIN VE KIRIN		TEKNİK RESMİ ÖLÇEKLENDİRME		REVİZYON A		
						<b>Günebakan Ltd</b>				
						BAŞLIK: <b>Ayarlanabilir Orta Boy Gergi Mandalı T Kanca</b>				
						RESİM NO.		<b>GM01-02-XXT</b>		A4
						AĞIRLIK:		ÖLÇEK:1:2		SAYFA 1 / 1



38mm dış boyu  
32mm ayar şansı

	Çelik Çinko Kaplama	AIŞI 304
Standart Taban	GM01-03-30T	GM01-03-50T
Asma Kilitli Taban	GM01-03-30AT	GM01-03-50AT



AKŞİ BELİRTİLMEDİĞİ SÜRECE:  
BOYUTLAR MİLMETREDİR  
YÜZEY CİLASI:  
TOLERANSLAR:  
DOĞRUSAL:  
AÇISAL:

BİTİRME:

Tablo

KESKİN KENARLARI  
PAHLAYIN VE  
KIRIN

TEKNİK RESMİ ÖLÇEKLENDİRME

REVİZYON

A

**Günebakan Ltd**

BAŞLIK:

Ayarlanabilir Büyük Boy  
Gergi Mandalı T Kanca

RESİM NO.

**GM01-03-XXT**

A4

AĞIRLIK:

ÖLÇEK:1:2

SAYFA 1 / 1