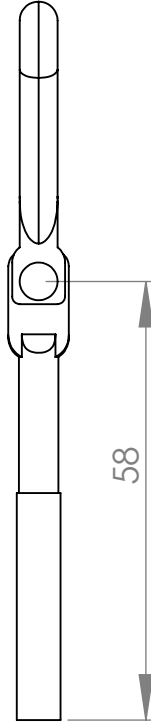
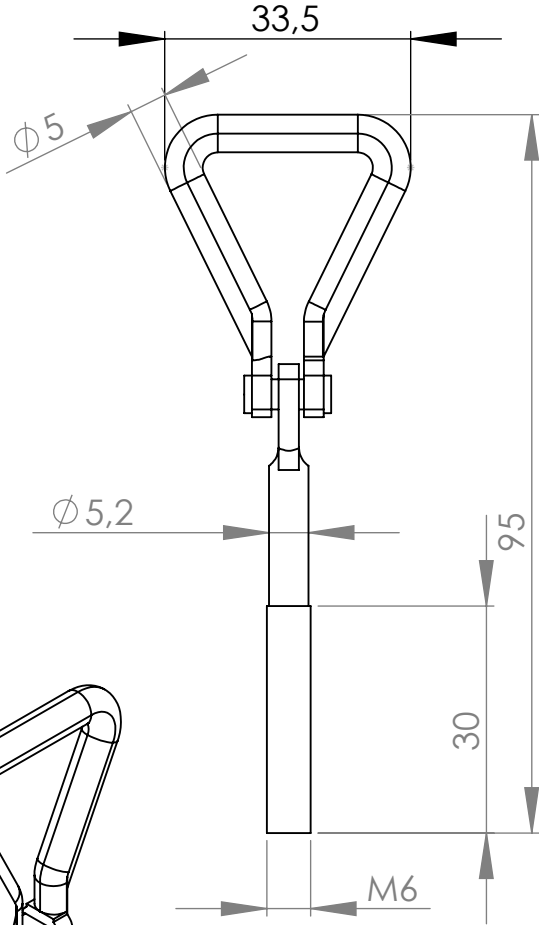
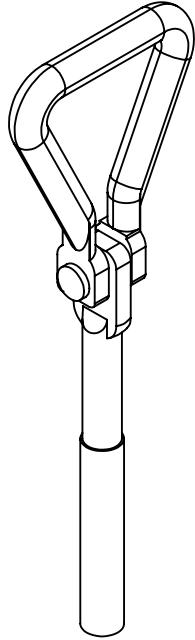


1 2 3 4 5 6



	Çelik Çinko Kaplama	AISI 304
Standart Taban	GM01-02-30M	GM01-02-50M
Asma Kilitli Taban	GM01-02-30MA	GM01-02-50MA



AKSİ BELİRTİLMEDİĞİ SÜRECE:
BOYUTLAR MİLMETREDİR
YÜZEY CİLASI:
TOLERANSLAR:
DOĞRUSAL:
AÇISAL:

BİTİRME:

ablo

KESKİN KENARLARI
PAHLAYIN VE
KIRIN

TEKNİK RESMİ ÖLÇEKLENDİRME

REVİZYON

A

Günebakan Ltd

BAŞLIK:

Orta Boy Oynar Kanca

RESİM NO.

GM01-02-M

A4

AĞIRLIK:

ÖLÇEK:1:1

SAYFA 1 / 1

1

2

A

A

B

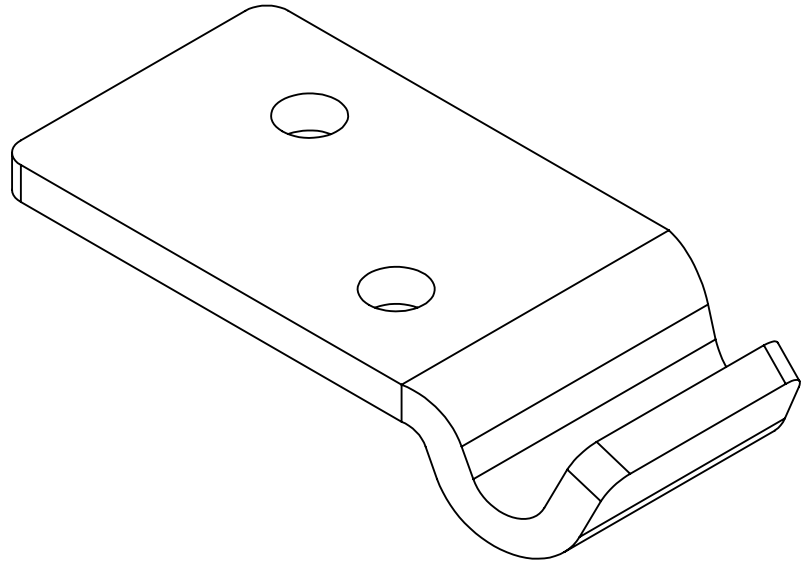
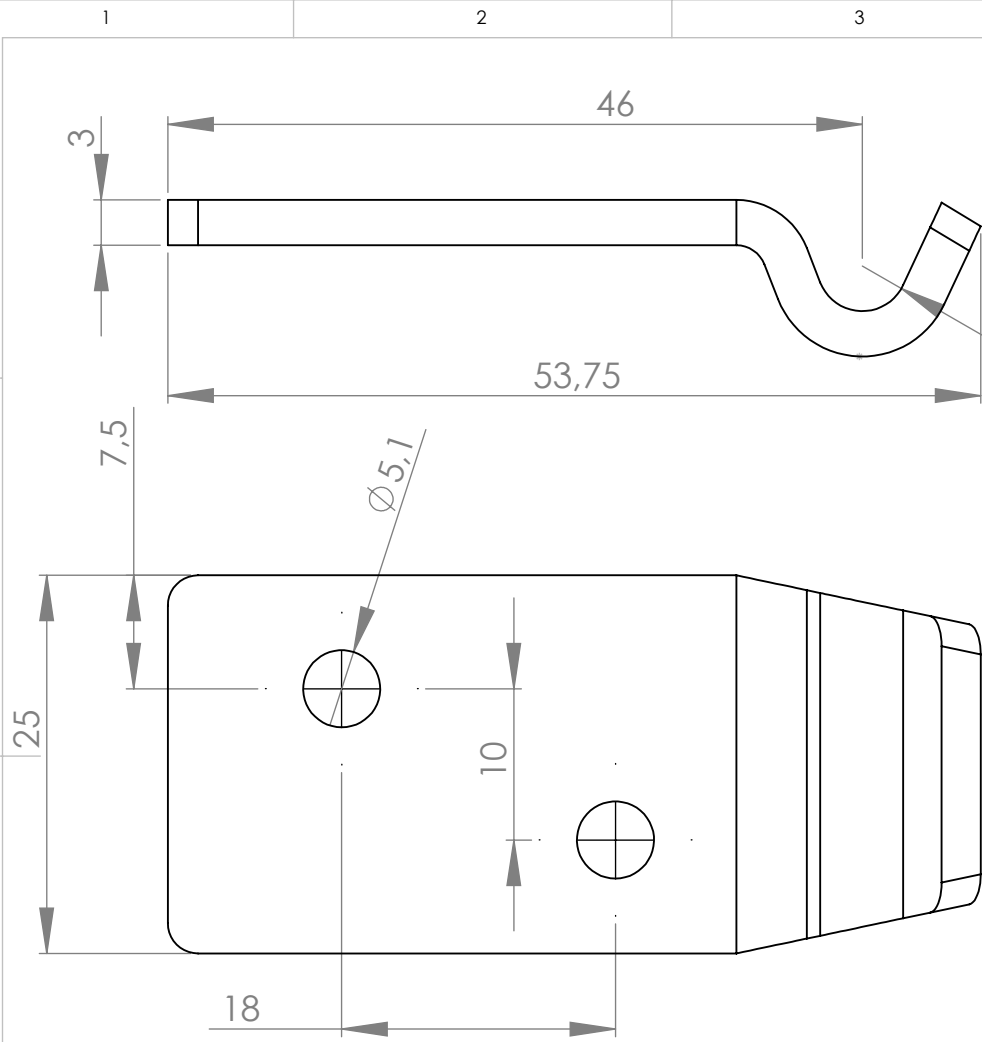
B

C

C

D

D



AKSİ BELİRTİLMEDİĞİ SÜRECE:
BOYUTLAR MİLMETREDİR
YÜZEY CİLASI:
TOLERANSLAR:
DOĞRUSAL:
AÇISAL:

BİTİRME:

KESKİN KENARLARI
PAHLAYIN VE
KIRIN

TEKNİK RESMİ ÖLÇEKLENDİRME

REVİZYON A

Günebakan Ltd

İSİM	İMZA	TARİH			
ÇİZEN					
DENET.					
ONAY.					
ÜRET.					
KALİTE					
				MALZEME:	
				AĞIRLIK:	

BAŞLIK:

Orta Boy Dik Karşılık

RESİM NO.

GM01-02-D

A4

ÖLÇEK:2:1

SAYFA 1 / 1