

Taban ve Gövde	Çelik Çinko Kaplama	AISI 304
Perçin	Çelik Çinko Kaplama	AISI 300 serisi
Kanca	Yay Çeliği	AISI 300 Serisi

		Çelik Çinko Kaplama	AISI 300 Serisi
Düz Kanca	Mühür Kuyruklu	GM02-00-30A	GM02-00-50A
	Düz Tutamaklı	GM02-00-30	GM02-00-50
Bükümlü Kanca	Mühür Kuyruklu	GM02-01-30A	GM02-01-50A
	Düz Tutamaklı	GM02-01-30	GM02-01-50

AKSİ BELİRTİLMEDİĞİ SÜRECE: BOYUTLAR MİLMETREDİR YÜZEY ÇİLASI: TOLERANSLAR: DOĞRUSAL: AÇISAL:		BİTİRME: Tablo		KESKİN KENARLARI PAHLAYIN VE KIRIN		TEKNİK RESMİ ÖLÇEKLENDİRME		REVİZYON		A	
						Günebakan Ltd					
						Küçük Telli Gerdirme Mandalı					
						GM02-T					
						A4					
						AÇIRLIK:					
						ÖLÇEK:1:1					
						SAYFA 1 / 1					

1

2

3

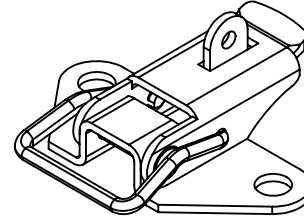
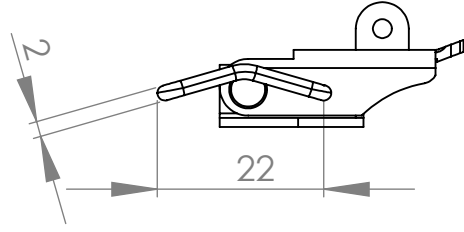
4

5

6

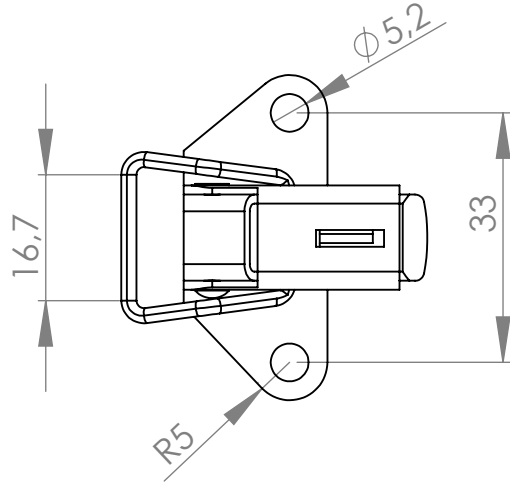
A

A



B

B



C

C

D

AKSİ BELİRTİLMEDİĞİ SÜRECE:
BOYUTLAR MİLMETREDİR
YÜZEY ÇİLASI:
TOLERANSLAR:
DOĞRUSAL:
AÇISAL:

BİTİRME:

Tablo

KESKİN KENARLARI
PAHLAYIN VE
KIRIN

TEKNİK RESMİ ÖLÇEKLENDİRME

REVİZYON

A

Günebakan Ltd

	İSİM	İMZA	TARİH		
ÇİZEN					
DENET.					
ONAY.					
ÜRET.					
KALİTE				MALZEME:	
				Tablo	
				AĞIRLIK:	

BAŞLIK:

Düz Telli Mandal

RESİM NO.

gm02-00-T

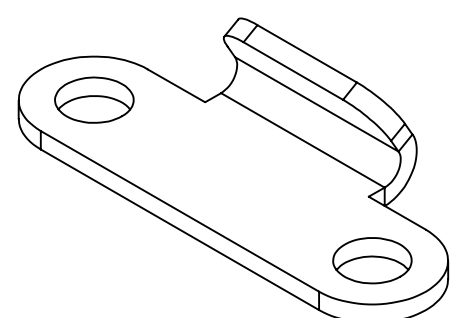
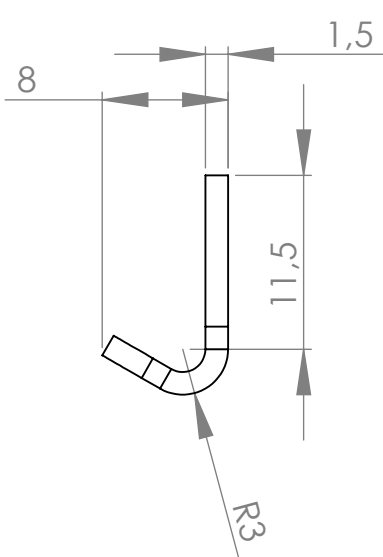
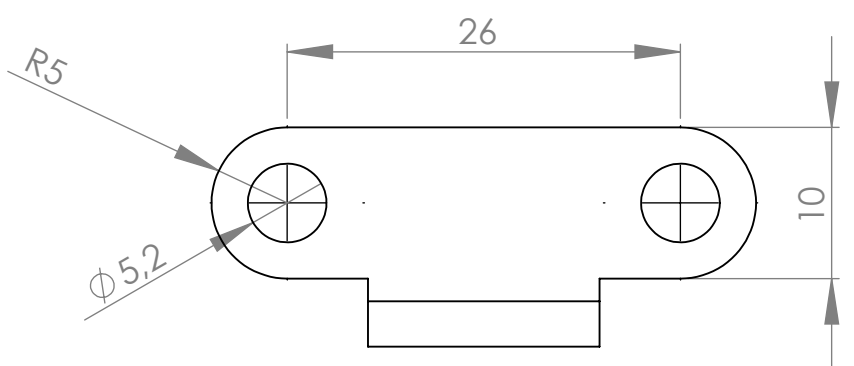
A4

ÖLÇEK:1:1

SAYFA 1 / 1

1

2



Çelik Çinko Kaplama	AISI 304
GM02-K-30	GM02-K-50

AKSI BELİRTİLMEDİĞİ SÜRECE: BOYUTLAR MİLMETREDİR YÜZEY CİLASI: TOLERANSLAR: DOĞRUSAL: AÇISAL:		BİTİRME: Tablo		KESKİN KENARLARI PAHLAYIN VE KIRIN		TEKNİK RESMİ ÖLÇEKLENDİRME		REVİZYON A	
ÇİZEN		İSİM		İMZA		TARİH		BAŞLIK: Günebakan Ltd GM02 Karşılık	
DENET.								RESİM NO. GM02-K-T	
ONAY.								A4	
ÜRET.									
KALİTE						MALZEME: Tablo			
						AĞIRLIK:		ÖLÇEK:2:1	
								SAYFA 1 / 1	