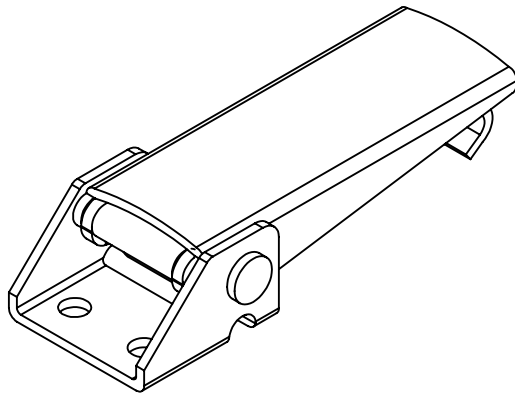
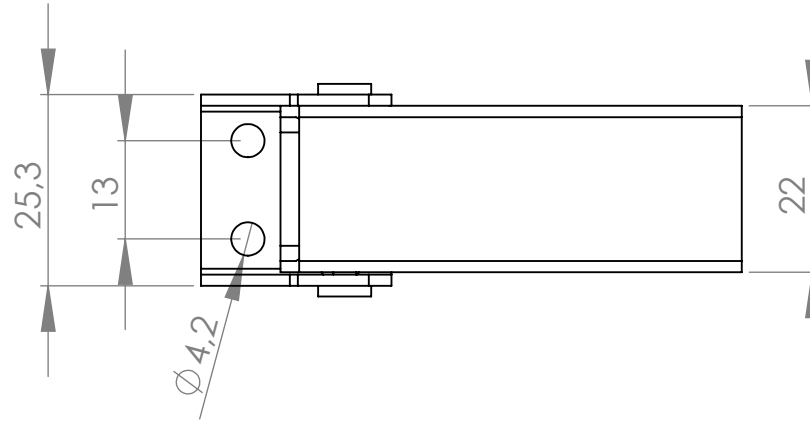
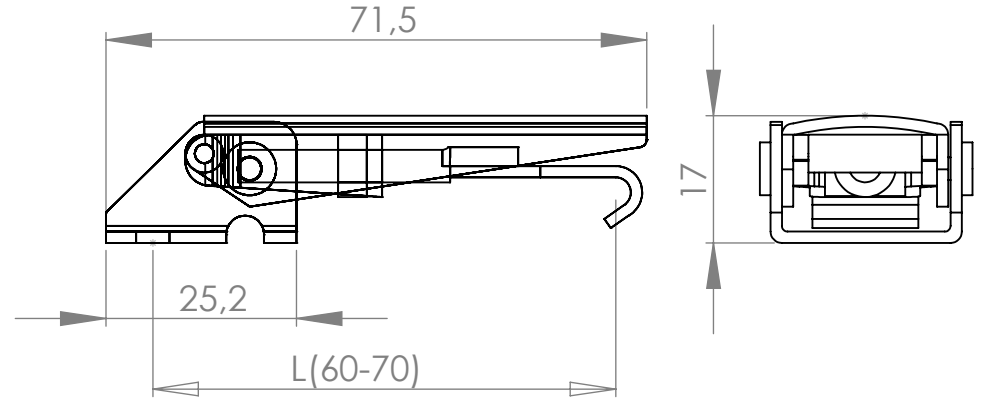
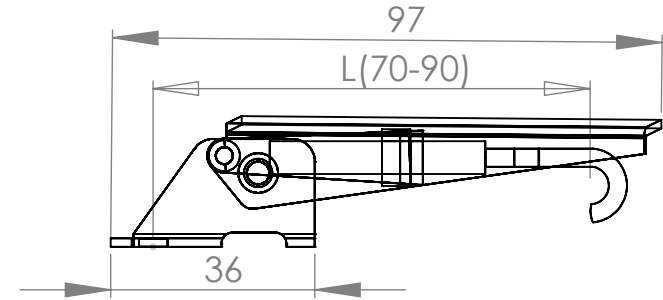
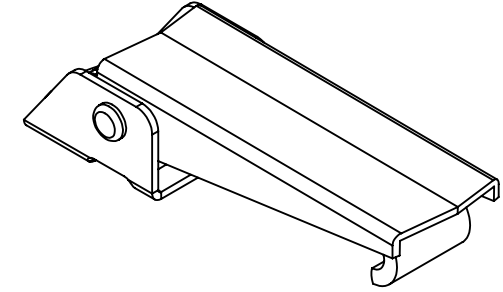


Parça No	Montaj	Malzeme
GM06-0100-30	Düz Taban	Çelik Çinko Kaplama
GM06-0101-30	Düz Taban Emniyetli	
GM06-0110-30	Ters Taban	
GM06-0111-30	Ters Taban Emniyetli	
GM06-0100-50	Düz Taban	AISI 300 serisi
GM06-0101-50	Düz Taban Emniyetli	
GM06-0110-50	Ters Taban	
GM06-0111-50	Ters Taban Emniyetli	



AKSI BELİRTİLMEDİĞİ SÜRECE: BOYUTLAR MİLMETREDİR YÜZEY ÇILASI: TOLERANSLAR: DOĞRUSAL: AÇISAL:			BİTİRME:		KESKİN KENARLARI PAHLAYIN VE KIRIN		TEKNİK RESMİ ÖLÇEKLENDİRME		REVİZYON A				
							Günebakan Ltd						
							Ayarlanabilir Gerdirme Mandalı Boy 1						
							BAŞLIK:		GM06-01-T			A4	
							RESİM NO.						
							AĞIRLIK:		ÖLÇEK:1:1		SAYFA 1 / 1		

Parça No	Montaj	Malzeme
GM06-0200-30	Düz Taban	Çelik Çinko Kaplama
GM06-0201-30	Düz Taban Emniyetli	
GM06-0210-30	Ters Taban	
GM06-0211-30	Ters Taban Emniyetli	AISI 300 serisi
GM06-0200-50	Düz Taban	
GM06-0201-50	Düz Taban Emniyetli	
GM06-0210-50	Ters Taban	
GM06-0211-50	Ters Taban Emniyetli	



AKSİ BELİRTİLMEDİĞİ SÜRECE:
BOYUTLAR MİLMETREDİR
YÜZEY ÇİLASI:
TOLERANSLAR:
DOĞRUSAL:
AÇISAL:

BİTİRME:

KESKİN KENARLARI
PAHLAYIN VE
KIRIN

TEKNİK RESMİ ÖLÇEKLENDİRME

REVİZYON

A

Günebakan Ltd

BAŞLIK:

**Ayarlanabilir Gerdirme
Mandalı Boy 2**

RESİM NO.

GM06-02-T

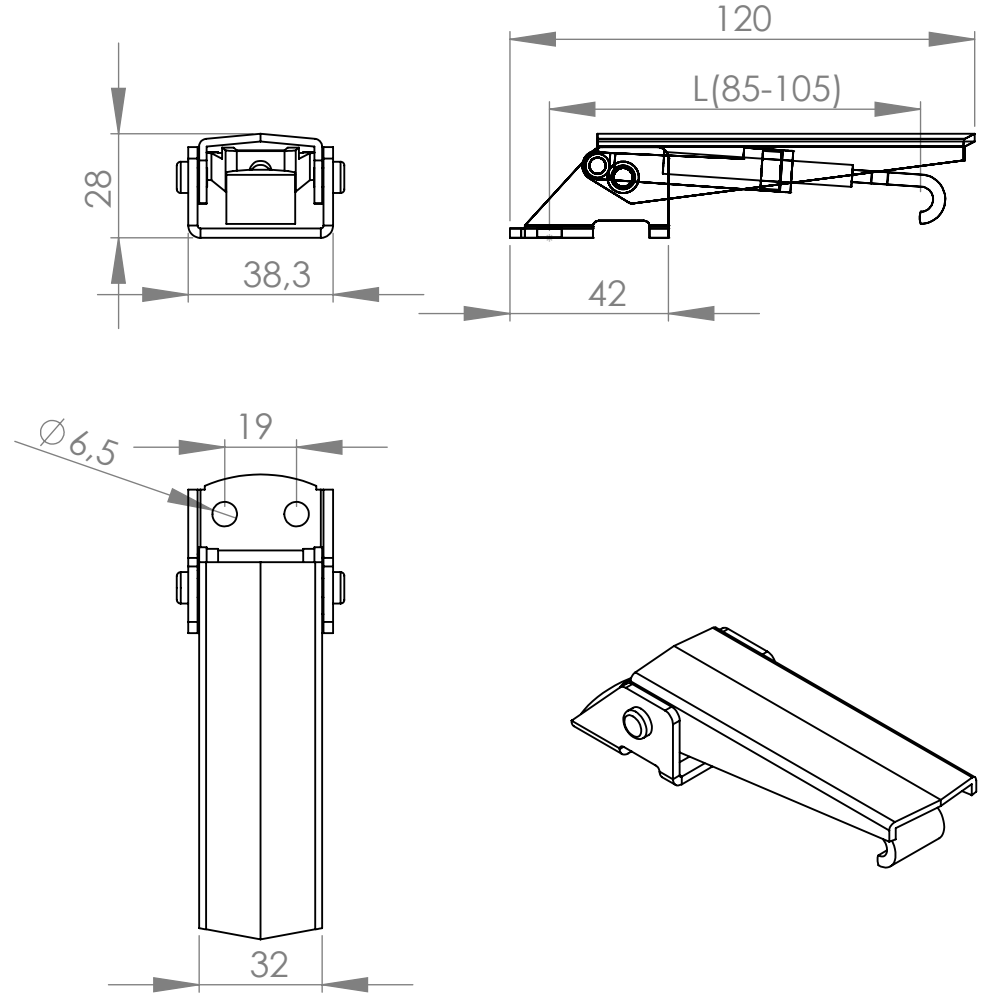
A4

AĞIRLIK:

ÖLÇEK:3:4

SAYFA 1 / 1

Parça No	Montaj	Malzeme
GM06-0300-30	Düz Taban	Çelik Çinko Kaplama
GM06-0301-30	Düz Taban Emniyetli	
GM06-0310-30	Ters Taban	
GM06-0311-30	Ters Taban Emniyetli	
GM06-0300-50	Düz Taban	AISI 300 Serisi
GM06-0301-50	Düz Taban Emniyetli	
GM06-0310-50	Ters Taban	
GM06-0311-50	Ters Taban Emniyetli	



AKSİ BELİRTİLMEDİĞİ SÜRECE:
BOYUTLAR MİLMETREDİR
YÜZEY CİLASI:
TOLERANSLAR:
DOĞRUSAL:
AÇISAL:

BİTİRME:

KESKİN KENARLARI
PAHLAYIN VE
KIRIN

TEKNİK RESMİ ÖLÇEKLENDİRME

REVİZYON

A

Günebakan Ltd

BAŞLIK:
**Ayarlanabilir Gerdirme
Mandalı Boy 3**

RESİM NO.

GM06-03-T

A4

AĞIRLIK:

ÖLÇEK:1:2

SAYFA 1 / 1