

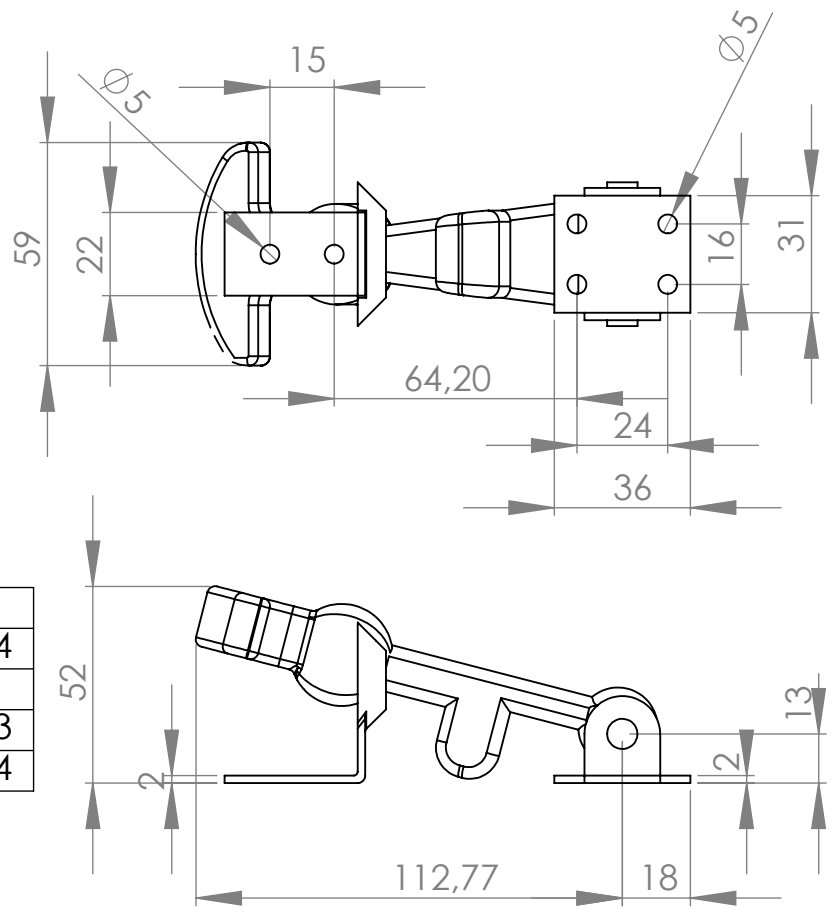
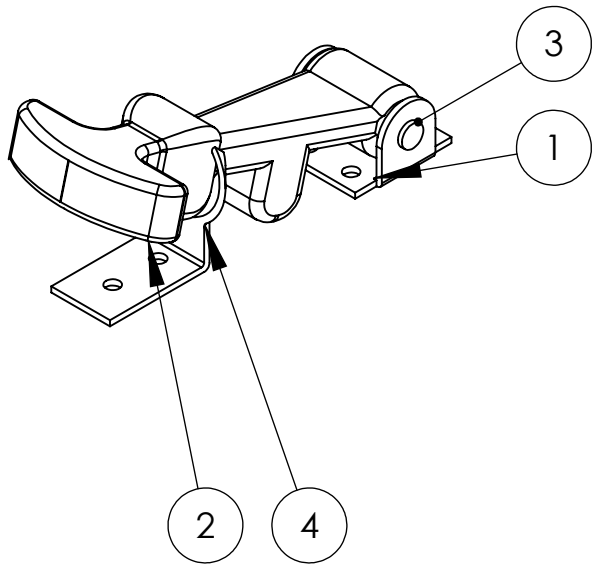
1 2 3 4 5 6

A

B

C

D



ÖĞE NO.	PARÇA ADI	Malzeme
1	EG01-Taban	Çelik Çinko Kaplama / AISI 304
2	EG01-Lastik	Elastomer
3	EG01-Percin	Çelik Çinko Kaplama / AISI 303
4	EG01-Karsilik	Çelik Çinko Kaplama / AISI 304

Çelik Çinko Kaplama	Paslanmaz	Karşılık
EG01-00-30	EG01-00-50	Düz (Resim)
EG01-01-30	EG01-01-50	Dik

AKSI BELİRTİLMEDİĞİ SÜRECE: BOYUTLAR MİLMETREDİR YÜZEY ÇILASI: TOLERANSLAR: DOĞRUSAL: AÇISAL:		BİTİRME:		KESKİN KENARLARI PAHLAYIN VE KIRIN	
ÇİZEN	İSİM	İMZA	TARİH		
DENET.					
ONAY.					
ÜRET.					
KALİTE				MALZEME:	
				AĞIRLIK:	

TEKNİK RESMİ ÖLÇEKLENDİRME		REVİZYON	
Günebakan Ltd			
Elastik Gerdirme			
BAŞLIK:		RESİM NO.	
		EG01	
		A4	
ÖLÇEK:1:2		SAYFA 1 / 1	

1 2 3 4 5 6