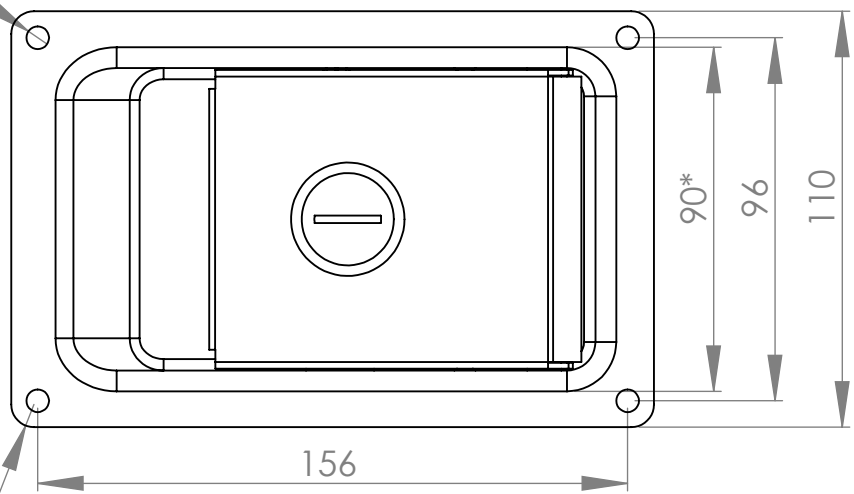
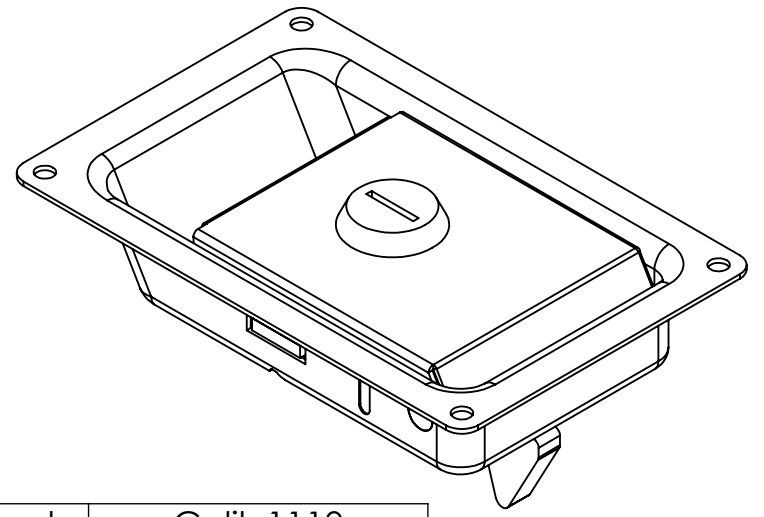
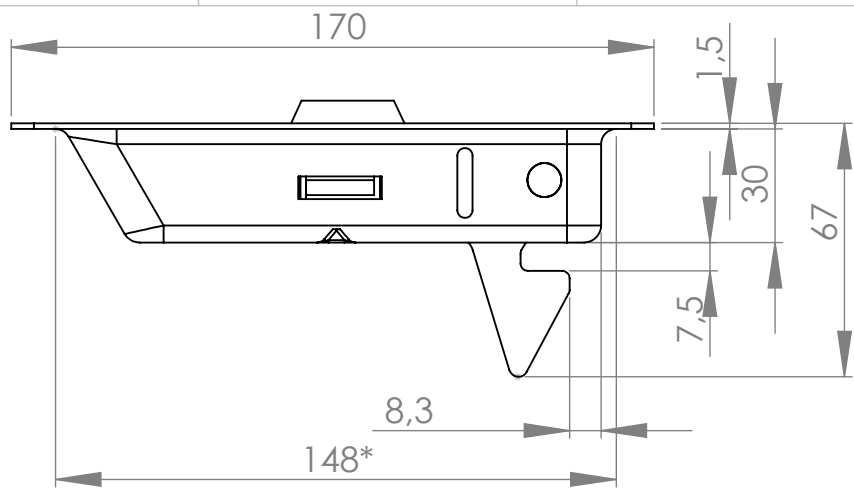


1 2 3 4 5 6



Kasa ve Tutamak	Çelik 1110
Sürgü ve Dil	St 37-2
Mil	AISI 300 serisi
Yay	AISI 300 Serisi

	Kilitli - Çinko Kaplama	Kilitli- Siyah
Delikli Tava	PE05-01-30	PE05-01-23
Saplamalı Tava	PE05-02-30	PE05-02-23
Deliksiz Tava	PE05-03-30	PE05-03-23

Maksimum Çalışma Yüğü
2000N

Tavsiye Edilen Kesim
148x90mm

AKSİ BELİRTİLMEDİĞİ SÜRECE:
BOYUTLAR MİLİMETREDİR
YÜZEY ÇILASI:
TOLERANSLAR:
DOĞRUSAL:
AÇISAL:

BİTİRME:
Tablo

KESKİN KENARLARI
PAHLAYIN VE
KIRIN

TEKNİK RESMİ ÖLÇEKLENDİRME
REVİZYON A

Günebakan Ltd
Büyük Pedal
Mandal

İSİM	İMZA	TARİH	MALZEME:
ÇİZEN			Tablo
DENET.			
ONAY.			
ÜRET.			
KALİTE			

BAŞLIK:
RESİM NO. PE05-T
A4

1 2