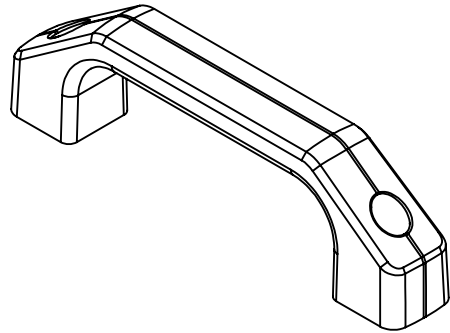


A	B	D	H	L	W
100	20	5,3	36	122	19
120	25	6,3	42	146	24
140	31	8,3	46	172	27
180	36	10,3	58	218	35

Malzeme	Çalışma Yüğü~
PA6+30GFR Siyah	1000N

	100	120	140	180
Sadece Kulp	PL01-00-100-41	PL01-00-120-41	PL01-00-140-41	PL01-00-180-41
Kaplamalı Bağlantı Elemanları ile	PL01-01-100-41	PL01-01-120-41	PL01-01-140-41	PL01-01-180-41
AISI 304 Bağlantı Elemanları ile	PL01-02-100-41	PL01-02-120-41	PL01-02-140-41	PL01-02-180-41



AKSİ BELİRTİLMEDİĞİ SÜRECE: BOYUTLAR MİLMETREDİR YÜZEY CİLASI: TOLERANSLAR: DOĞRUSAL: AÇISAL:		BİTİRME: Tablo		KESKİN KENARLARI PAHLAYIN VE KIRIN		TEKNİK RESMİ ÖLÇEKLENDİRME		REVİZYON A	
ÇİZEN		İMZA		TARİH		BAŞLIK:		Günebakan Ltd	
DENET.						RESİM NO.		Plastik Üstten Montaj Kulp	
ONAY.						MALZEME:		PL01-T	
ÜRET.						AÇIRLIK:		A4	
KALİTE						ÖLÇEK:1:2		SAYFA 1 / 1	