

6

5

4

3

2

1

D

D

C

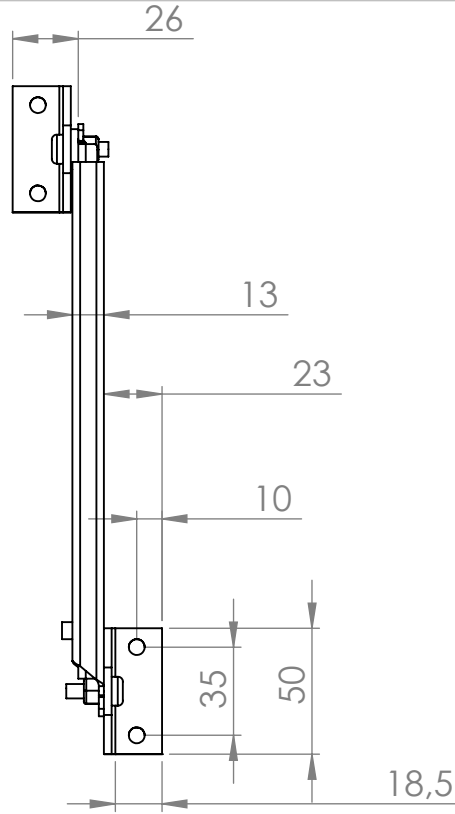
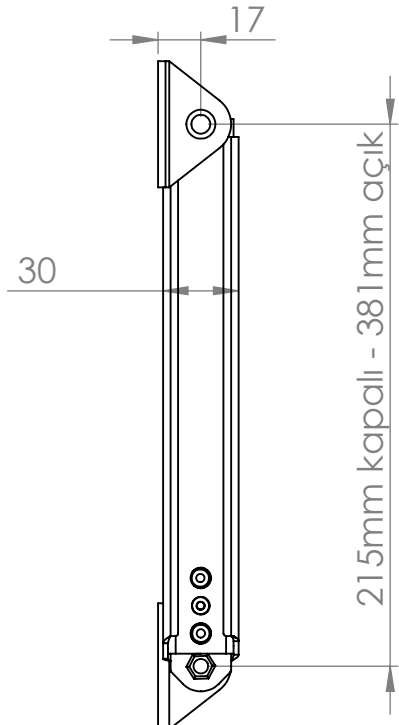
C

B

B

A

A



Çelik Çinko Kaplama	Paslanmaz Çelik
KD01-01-30	KD01-01-50

Raylar	Buton ve yuva	Yay	Bağlantı Elemanı
Çelik Çinko Kaplama yada AISI 304	Zamak Nikel Kaplama	AISI 300 Serisi	Çelik Çinko Kaplama yada AISI 304

AKSİ BELİRTİLMEDİĞİ SÜRECE:  
BOYUTLAR MİLİMETREDİR  
YÜZEY CİLASI:  
TOLERANSLAR:  
DOĞRUSAL:  
AÇISAL:

BİTİRME:

Tablo

KESKİN KENARLARI  
PAHLAYIN VE  
KIRIN

TEKNİK RESMİ ÖLÇEKLENDİRMEYİN

REVİZYON

B

Günebakan Ltd

BAŞLIK:

Kapak Desteği  
Stoplu

	İSİM	İMZA	TARİH		
ÇİZEN					
DENET.					
ONAY.					
ÜRET.					
KALİTE					
				MALZEME:	
				Tablo	
				AĞIRLIK:	

RESİM NO.

KD01-T

A3

ÖLÇEK:1:3

SAYFA 1 / 1

6

5

4

3

2

1