

6 5 4 3 2 1

D

C

B

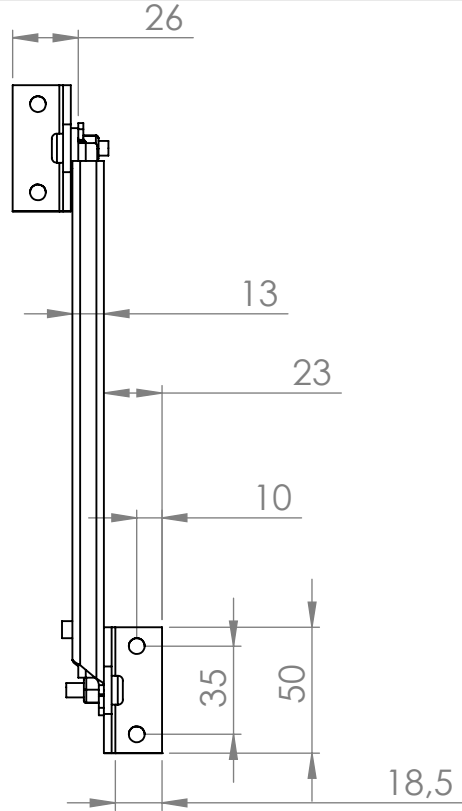
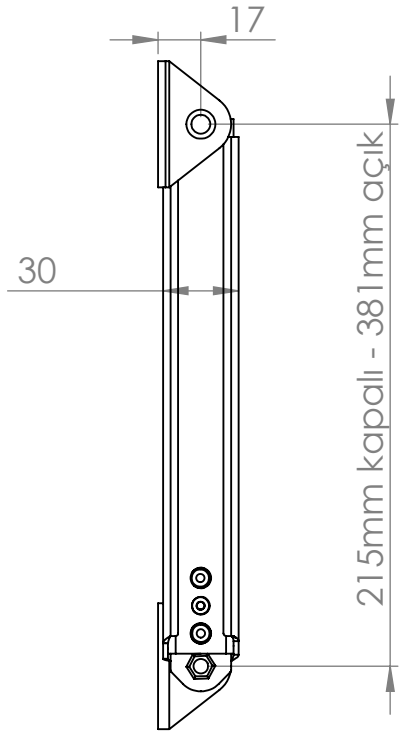
A

D

C

B

A



Çelik Çinko Kaplama	Paslanmaz Çelik
DD01-01-30	DD01-01-50

Raylar	Buton ve yuva	Yay	Bağlantı Elemanı
Çelik Çinko Kaplama yada AISI 304	Zamak Nikel Kaplama	AISI 300 Serisi	Çelik Çinko Kaplama yada AISI 304

AKSİ BELİRTİLMEDİĞİ SÜRECE: BOYUTLAR MİLİMETREDİR YÜZEY CİLASI: TOLERANSLAR: DOĞRUSAL: AÇISAL:		BİTİRME: Tablo		KESKİN KENARLARI PAHLAYIN VE KIRIN		TEKNİK RESMİ ÖLÇEKLENDİRMEYİN		REVİZYON B	
						Günebakan Ltd			
						BAŞLIK: Kapak Desteği Stoplu			
						RESİM NO. KD01-T		A3	
						AĞIRLIK:		SAYFA 1 / 1	

6 5 4 3 2 1