

6

5

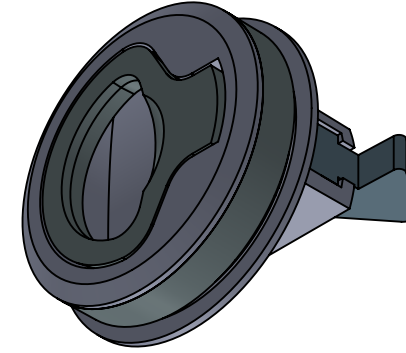
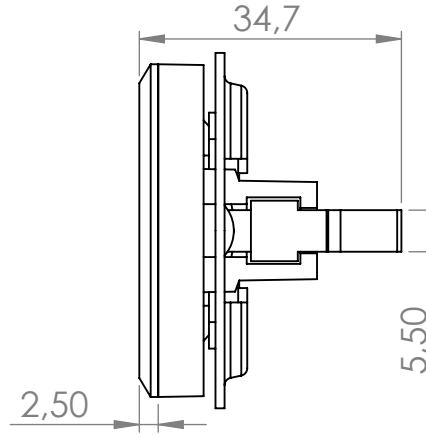
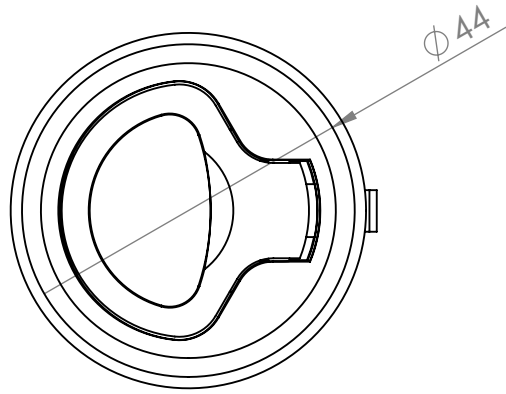
4

3

2

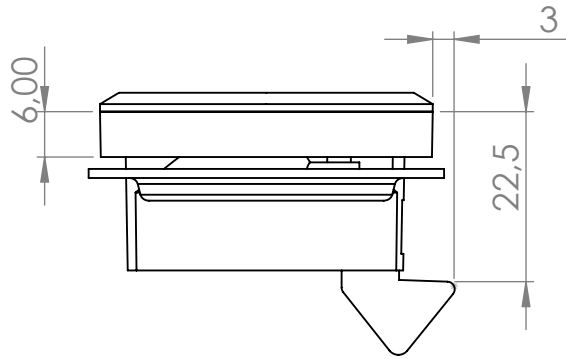
1

D



D

C



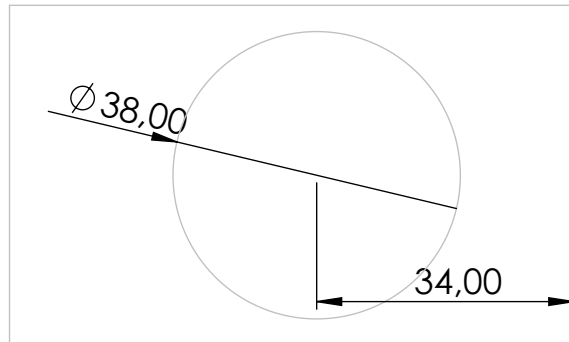
C

B

Parça No	DK02-00-45	DK02-00-23	DK02-00-80
Gövde	PC/ABS	Zamak 5 Siyah Boya	Zamak 5 Krom
Tutamak	PC/ABS	Zamak 5 Siyah Boya	Zamak 5 Krom
Aralayıcı	PC/ABS	Zamak 5	Zamak 5
Arkalık	AISI 304	AISI 304	AISI 304
Percin	Pirinc	Pirinc	Pirinc
Yay	AISI 300 Serisi	AISI 300 Serisi	AISI 300 Serisi
Karşılık	AISI 304	AISI 304	AISI 304
Vidalar	Çelik	AISI304	AISI 304

B

A



A

AKSİ BELİRTİLMEDİĞİ SÜRECE:  
BOYUTLAR MİLİMETREDİR  
YÜZEY CİLASI:  
TOLERANSLAR:  
DOĞRUSAL:  
AÇISAL:

BİTİRME:

Tablo

KESKİN KENARLARI  
PAHLAYINI VE  
KIRIN

TEKNİK RESMİ ÖLÇEKLENDİRMEYİN

REVİZYON

A

Günebakan Ltd

BAŞLIK:

Gömme Kulplu  
Mandal KüçükÇİZEN  
DENET.  
ONAY.  
ÜRET.  
KALİTE

İSİM

İMZA

TARİH

MALZEME:

Tablo

RESİM NO.

DK02-T

A3

AĞIRLIK:

ÖLÇEK:1:1

SAYFA 1 / 1

6

5

4

3

2

1