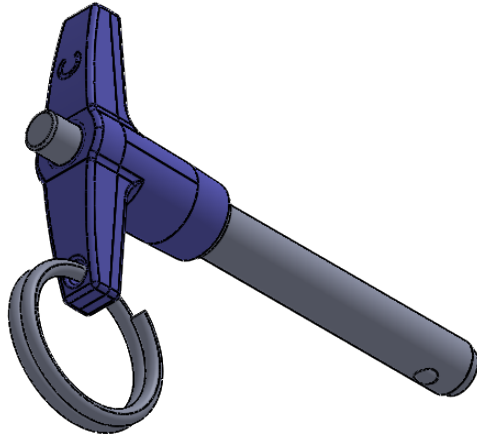


XX	-50	-58	-30
Gövde	AISI 300	AISI 630 40HRc	AISI 4140 40HRc
Kafa / Buton	Aluminyum	Aluminyum	Aluminyum
Yay/Bilya/Halka	AISI 300	AISI 300	AISI 300

D(-0.08)	D1(±0.25)	D2	D5	L(+0.5)	L1(±1)	H(±2)	H1	W
05	5.54	5.5	12	20-30-40-50-60-70-80	6	34	20	46.2
06	6.99	5.5	12	20-30-40-50-60-70-80	7	34	20	46.2
08	9.42	5.5	12	20-30-40-50-60-70-80	8	34	20	46.2
10	11.86	7	14.5	30-40-50-60-70-80-90-100	9	38	23	51
12	14.45	7	18	30-40-50-60-70-80-90-100	10	45	26	57.2
16	19	10	24	40-50-60-70-80-90-100	14	52	30	78

AISI 300 Serisi 8x50 için LB02-0850-50



AKSİ BELİRTİLMEDİĞİ SÜRECE: BOYUTLAR MİLMETREDİR YÜZEY CİLASI: TOLERANSLAR: DOĞRUSAL: AÇISAL:			BİTİRME:		KESKİN KENARLARI PAHLAYIN VE KIRIN		TEKNİK RESMİ ÖLÇEKLENDİRMEYİN		REVİZYON	
									0	
									Günebakan Ltd	
									BAŞLIK: T Kafa Kilitleme Pimi	
									RESİM NO. LB02-DL-XX	
									A3	
									SAYFA 1 / 1	
									ÖLÇEK:1:2	
									AĞIRLIK:	