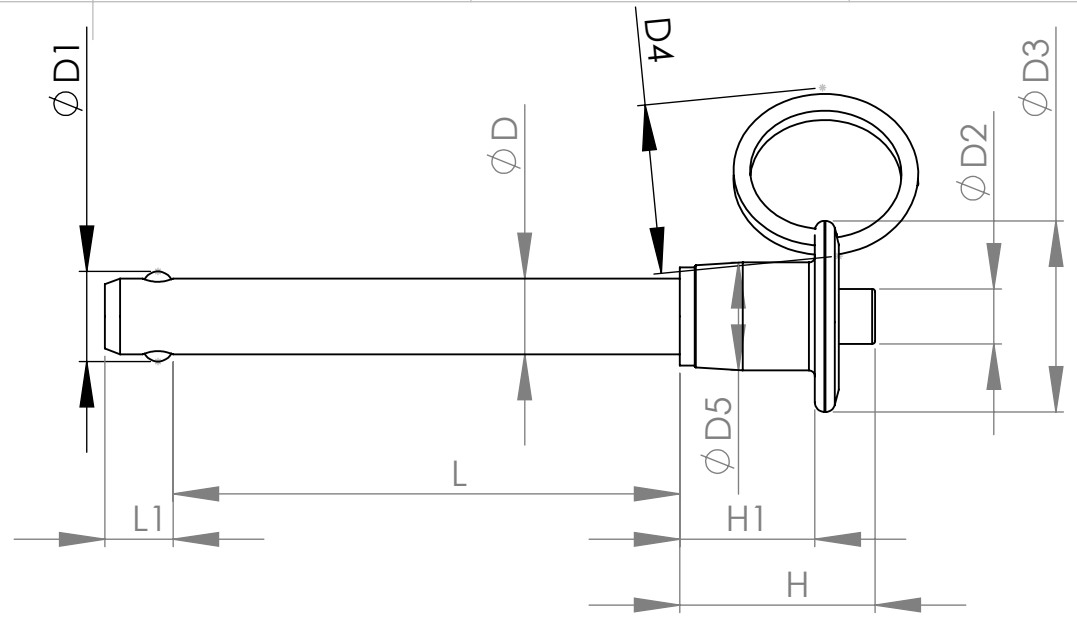


XX	-50	-58	-30
<b>Gövde</b>	AISI 300 Serisi	AISI 630 35-40HRc	4130/4140 Çelik 35-40HRc
<b>İç Pim</b>	AISI 300 Serisi	AISI 630 35-40HRc	4130/4140 Çelik35- 40HRc
<b>Kafa</b>	AISI 303	2000 Serisi Alüminyum	2000 Serisi Alüminyum
<b>Buton</b>	AISI 303	2000 Serisi Alüminyum	2000 Serisi Alüminyum
<b>Yay</b>	AISI 300 Serisi	AISI 300 Serisi	AISI 300 Serisi
<b>Bilya</b>	AISI 300 Serisi	AISI 300 Serisi	AISI 300 Serisi
<b>Halka</b>	AISI 300 Serisi	AISI 300 Serisi	AISI 300 Serisi



D(-0.08)	D1(±0.25)	D2	D3	D4	D5	L(+0.5)	L1(±1)	H1	H
05	5.8	5.8	21	25.8	11.9	20-30-40-50-60-70-80	6	17	25
06	6.9	5.8	21	25.8	11.9	20-30-40-50-60-70-80	7	17	25
08	9.1	5.8	21	25.8	11.9	20-30-40-50-60-70-80	8	17	25
10	11.3	7	25	25.8	14.9	30-40-50-60-70-80-90-100	9	29	39
12	14.3	7	25	25.8	14.9	30-40-50-60-70-80-90-100	10	29	39
16	18.5	10	30	25.8	20	40-50-60-70-80-90-100	14	29	39

Çap 16 stoklu çalışılan ölçü değildir. Tablodaki L boyları stoklu çalışılan boylardır özel L boyları da siparişle üretilebilir.

<b>Parça No</b>	<b>LB01-DL-XX</b>
-----------------	-------------------

AISI 630 Çap 8mm boy 80mm için örnek parça no **LB01-0880-58**

AKSİ BELİRTİLMEDİĞİ SÜRECE:  
BOYUTLAR MİLMİTREDİR  
YÜZEY CİLASI:  
TOLERANSLAR:  
DOĞRUSAL:  
AÇISAL:

BİTİRME:

Tablo

KESKİN KENARLARI  
PAHLAYIN VE  
KIRIN

TEKNİK RESMİ ÖLÇEKLENDİRME

REVİZYON

B-2025

**Günebakan Ltd**

**Buton Kafa  
Bilyalı Pim**

BAŞLIK:

RESİM NO.

**LB01-DL-XX**

A4

AĞIRLIK:

ÖLÇEK:1:1

SAYFA 1 / 1