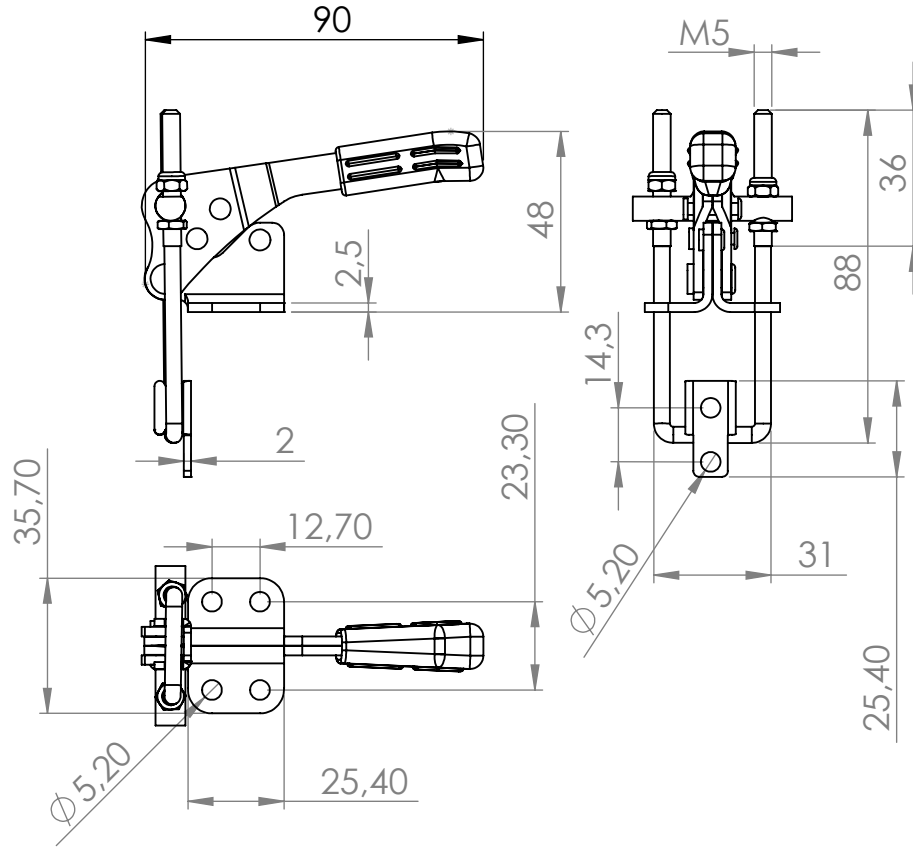
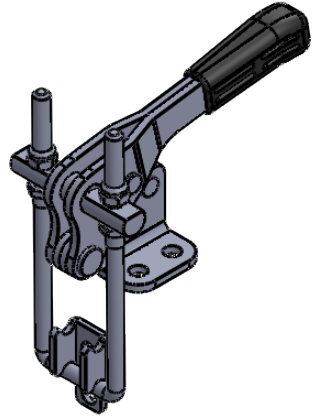


6 5 4 3 2 1



	Çelik Çinko Kaplama	AISI 304
P/N	KG02-02-30	KG02-02-50
Gövde	St37	AISI 304
Tutamak	PA6	PA6
Perçinler	St36	AISI 304
Kanca	St37	AISI 304

AKSİ BELİRTİLMEDİĞİ SÜRECE: BOYUTLAR MİLİMETREDİR YÜZEY CİLASI: TOLERANSLAR: DOĞRUSAL: AÇISAL:			BİTİRME:		KESKİN KENARLARI PAHLAYIN VE KIRIN		TEKNİK RESMİ ÖLÇEKLENDİRMEYİN		REVİZYON	
									0	
									Günebakan Ltd	
									BAŞLIK: Dikey Kenet Boy 2	
									RESİM NO. KG02-02-T	
									A3	
									AĞIRLIK:	
									SAYFA 1 / 1	

6 5 4 3 2 1

D

D

C

C

B

B

A

A